

Technisches Datenblatt

Produktmerkmale



Multifunktions-Bratpfanne drop-in elektrisch 11 l ohne Unterbauten 400 V

Modell

SAP -Code

00007474



- Bodenmaterial: Edelstahl - für das Kochen geeignet, einfache Wartung
- Bodendicke: 16.00
- Beckenvolumen [l]: 11
- Nutzbares Volumen [l]: 11
- Schutz der Kontrollen: IPX5
- Beckenabmessungen [mm x mm x mm]: 300 x 510 x 100
- Service -Zugänglichkeit: von durch Abnehmen des Frontpanels

SAP -Code	00007474	Bodenmaterial	Edelstahl - für das Kochen geeignet, einfache Wartung
Netzbreite [MM]	400	Beckenvolumen [l]	11
Nettentiefe [MM]	600	Nutzbares Volumen [l]	11
Nettohöhe [MM]	280	Breite des internen Teils [MM]	300
Nettogewicht / kg]	20.00	Tiefe des internen Teils [MM]	510
Power Electric [KW]	4.000	Höhe des inneren Teils [MM]	100
Wird geladen	400 V / 3N - 50 Hz		

Technisches Datenblatt

Technische Zeichnung

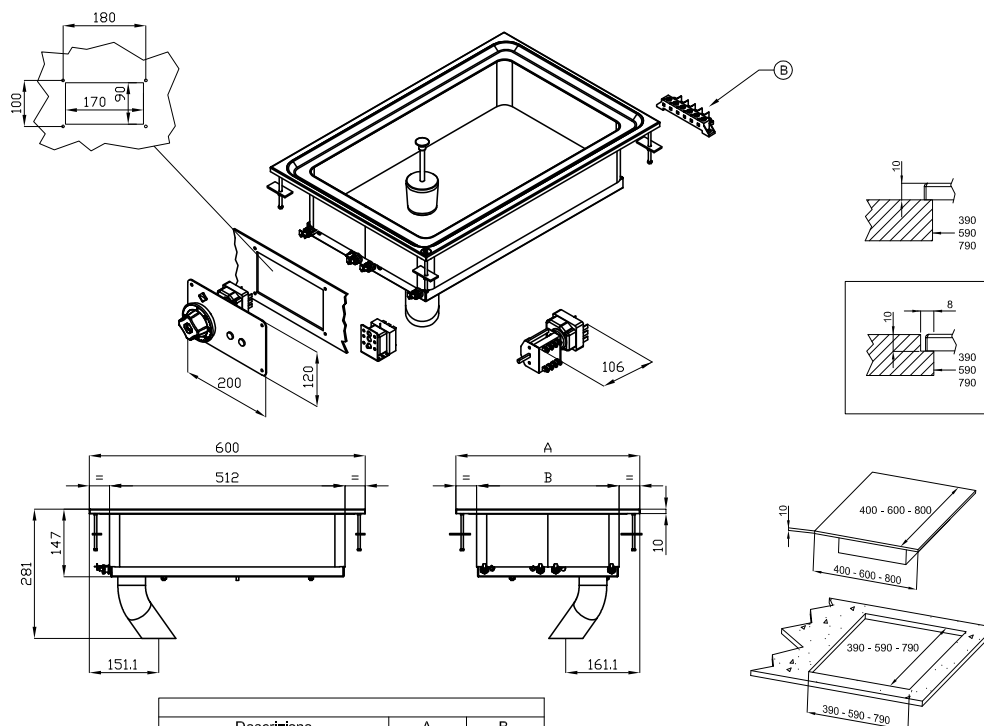


Multifunktions-Bratpfanne drop-in elektrisch 11 l ohne Unterbauten 400 V

Modell

SAP -Code

00007474



Descrizione	A	B
BRFD-64ET	400 mm	310 mm
BRFD-68ET	800 mm	710 mm

A	Data plate		B	Electrical connection	
---	------------	--	---	-----------------------	--



Multifunktions-Bratpfanne drop-in elektrisch 11 l ohne Unterbauten 400 V

Modell

SAP -Code

00007474

1

NationHere Abnehmbare Version

lange Lebensdauer

Edelstahlwiderstand von AISI 304

Das Material rostet nicht

- Einsparungen bei Serviceinterventionen
- Einfacher und schnellerer Service

2

Grad des Schutzes von Kontrollen IPX5

Wartung -frei

Wasserbeständigkeit

lange Lebensdauer

- Einsparungen bei Serviceinterventionen
- Einfache Reinigung des Geräts

3

Zu einem abnehmbaren Sammler abtropfen

Der Ausgang des Bades in den vorbereiteten Behälter

- einfaches und sicheres Handling

Technisches Datenblatt

technische Parameter



Multifunktions-Bratpfanne drop-in elektrisch 11 l ohne Unterbauten 400 V

Modell

SAP -Code

00007474

1. SAP -Code:

00007474

2. Netzbreite [MM]:

400

3. Nettentiefe [MM]:

600

4. Nettohöhe [MM]:

280

5. Nettogewicht / kg]:

20.00

6. Bruttobreite [MM]:

430

7. Grobtiefe [MM]:

630

8. Bruttohöhe [MM]:

470

9. Bruttogewicht [kg]:

28.00

10. Gerätetyp:

Elektrisches Gerät

11. Konstruktionstyp des Geräts:

Drop-in

12. Power Electric [KW]:

4.000

13. Wird geladen:

400 V / 3N - 50 Hz

14. Schutz der Kontrollen:

IPX5

15. Material:

AISI 304

16. Indikatoren:

Betrieb und Heizen

17. Beckenvolumen [l]:

11

18. Beckenabmessungen [mm x mm x mm]:

300 x 510 x 100

19. Maximale Gerätetemperatur [° C]:

300

20. Mindestvorrichtungstemperatur [° C]:

50

21. Stromversorgungssteuerungstyp:

Regelknopf

22. Service -Zugänglichkeit:

von durch Abnehmen des Frontpaneels

23. Weitere Informationen:

Ablass zum abnehmbaren Kollektor im Unterbau

24. Bodendicke:

16.00

25. Bodenmaterial:

Edelstahl - für das Kochen geeignet, einfache Wartung

26. Nutzbares Volumen [l]:

11

27. Abfluss:

Ja

28. Breite des internen Teils [MM]:

300

Technisches Datenblatt

technische Parameter



Multifunktions-Bratpfanne drop-in elektrisch 11 l ohne Unterbauten 400 V

Modell

SAP -Code

00007474

29. Tiefe des internen Teils [MM]:

510

31. Querschnitt der Leiter CU [mm²]:

1

– Výkon (kW): 3,7-5 (230 V); 6,4-8,7 (400 V)

30. Höhe des inneren Teils [MM]:

100